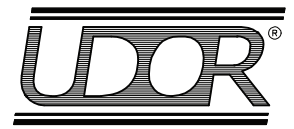


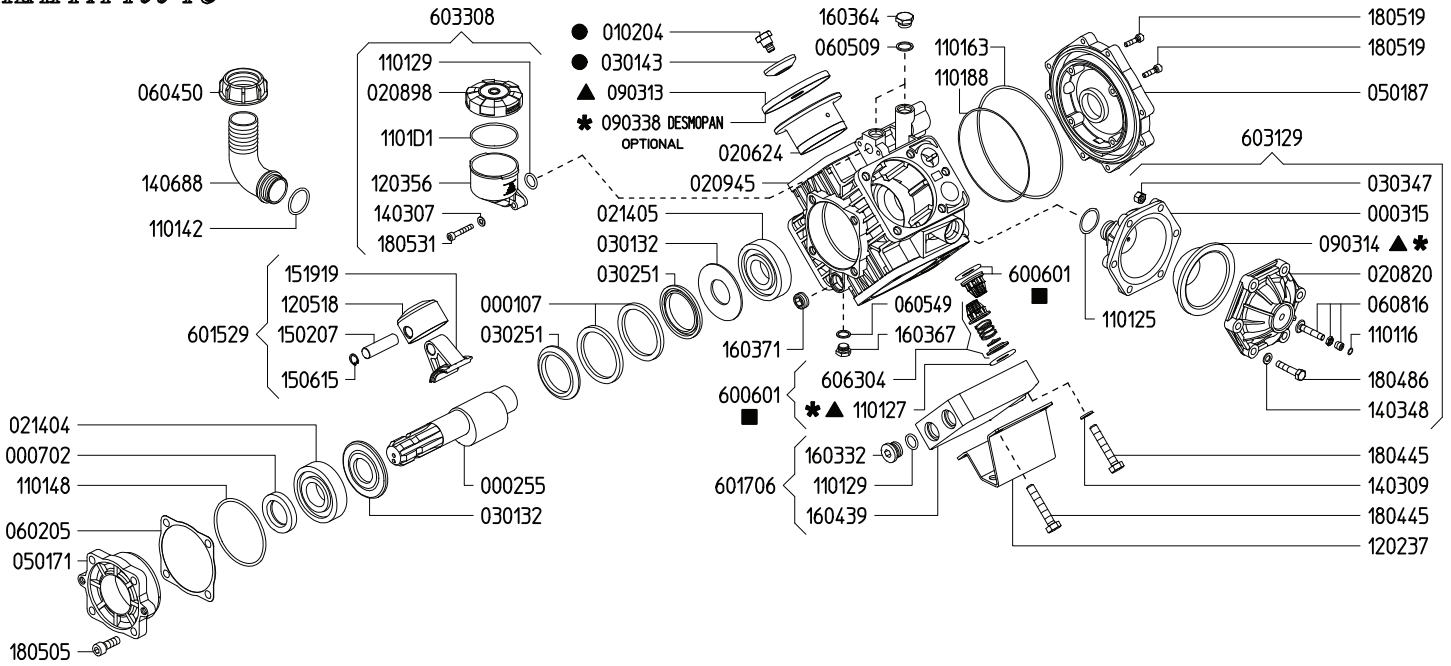
# SERIE - SERIES KAPPA

806700 KAPPA 100 1C  
807600 KAPPA 100 TS 2C

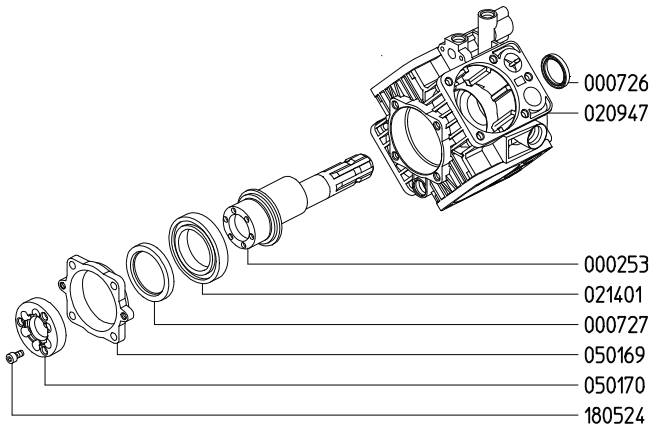
806600 KAPPA 100 VA  
807700 KAPPA 100 TS VA  
807800 KAPPA 100 TS MF



## KAPPA 100 1C

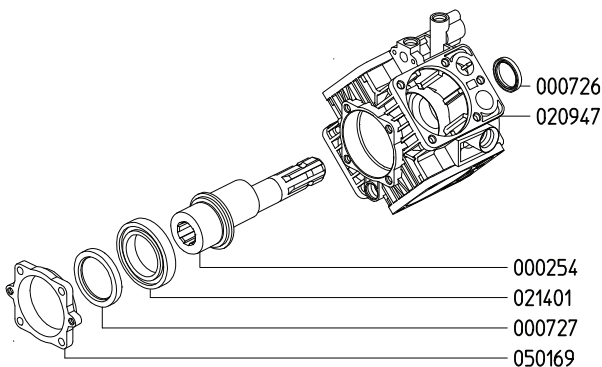


## KAPPA 100 TS VA



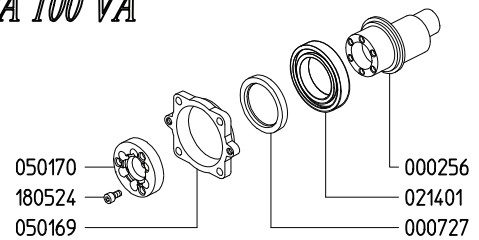
Variante versione TS VA rispetto alla 1C  
Variables of version TS VA compared to 1C

## KAPPA 100 TS MF



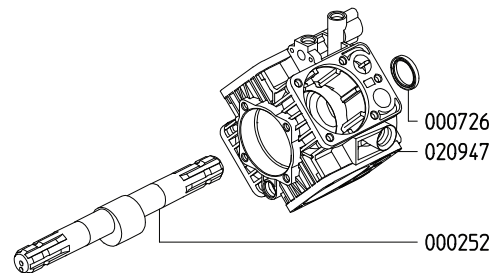
Variante versione TS MF rispetto alla 1C  
Variables of version TS MF compared to 1C

## KAPPA 100 VA



Variante versione VA rispetto alla 1C  
Variables of version VA compared to 1C

## KAPPA 100 TS 2C



Variante versione TS 2C rispetto alla 1C  
Variables of version TS 2C compared to 1C

KIT 632		KIT 508		KIT 509		KIT 511	
870024		606209		606210		606212	
*		▲		■		●	
CODICE CODE	Q.TA' Q.TY	CODICE CODE	Q.TA' Q.TY	CODICE CODE	Q.TA' Q.TY	CODICE CODE	Q.TA' Q.TY
090314	1	090313	4	600601	8	010204	4
090338	4	090314	1			030143	4
110127	8	110127	8				