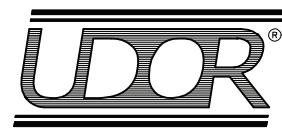


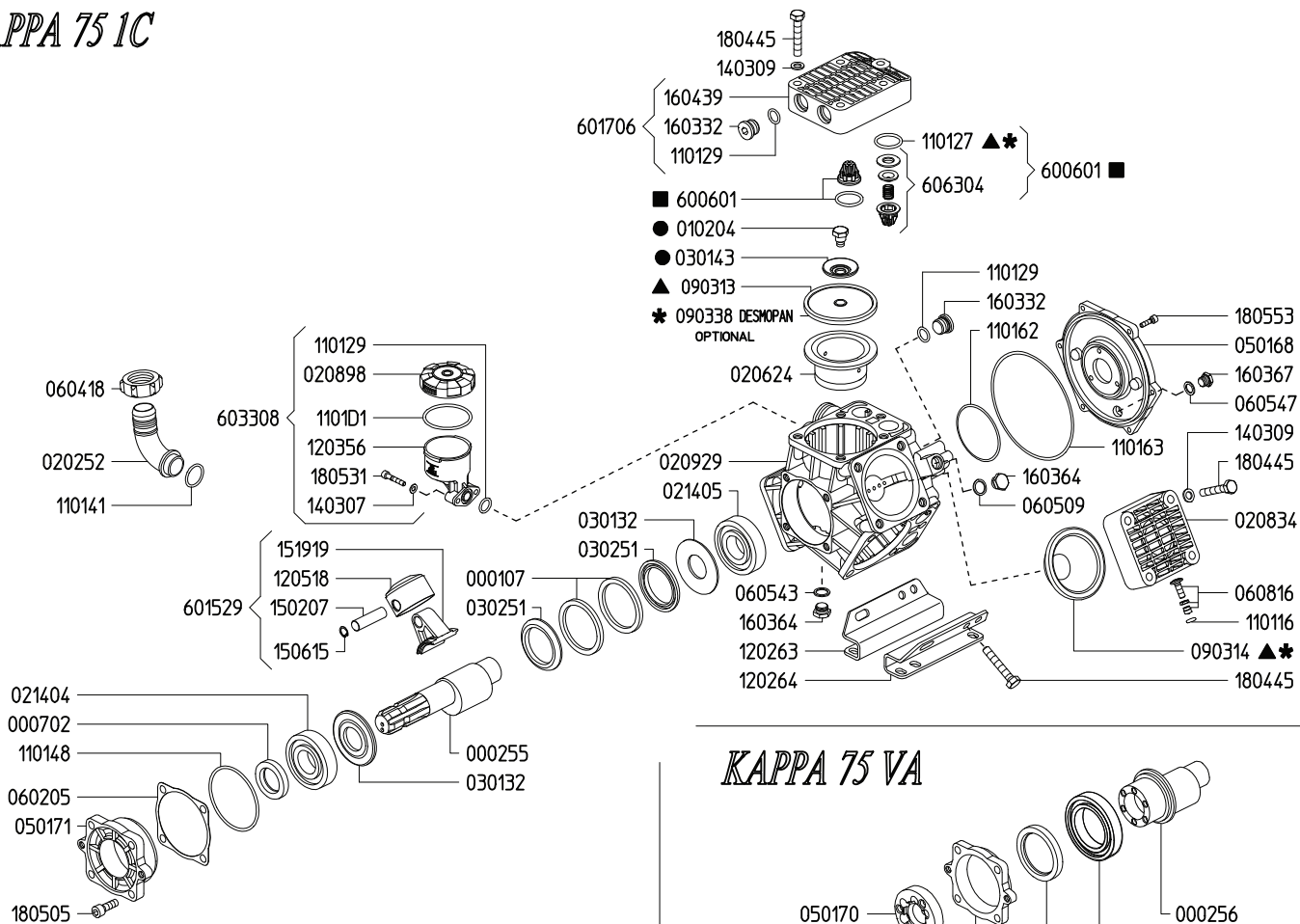
**SERIE - SERIES**  
**KAPPA**

813700 KAPPA 75 1C  
814600 KAPPA 75 TS 2C

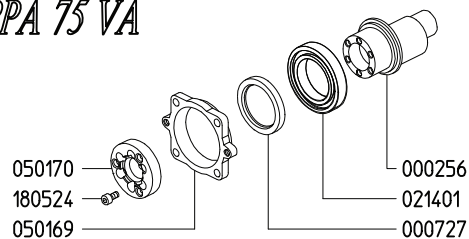
813600 KAPPA 75 VA  
814700 KAPPA 75 TS VA  
814800 KAPPA 75 TS MF



**KAPPA 75 1C**

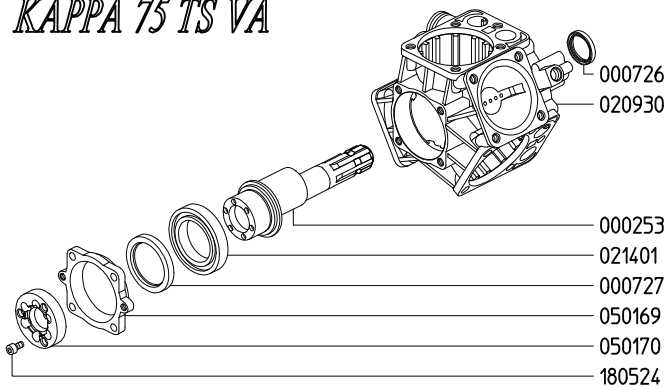


**KAPPA 75 VA**



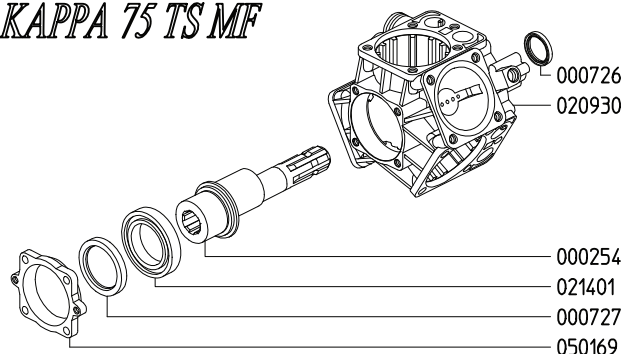
Variante versione VA rispetto alla 1C  
*Variables of version VA compared to 1C*

**KAPPA 75 TS VA**



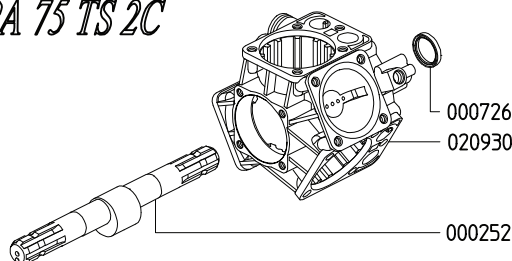
Variante versione TS VA rispetto alla 1C  
*Variables of version TS VA compared to 1C*

**KAPPA 75 TS MF**



Variante versione TS MF rispetto alla 1C  
*Variables of version TS MF compared to 1C*

**KAPPA 75 TS 2C**



Variante versione TS 2C rispetto alla 1C  
*Variables of version TS 2C compared to 1C*

KIT 625		KIT 504		KIT 545		KIT 547	
870010		606205		606246		606248	
*		▲		■		●	
CODICE CODE	Q.TA' Q.TY	CODICE CODE	Q.TA' Q.TY	CODICE CODE	Q.TA' Q.TY	CODICE CODE	Q.TA' Q.TY
090314	1	090313	3	600601	6	010204	3
090338	3	090314	1			030143	3
110127	6	110127	6				