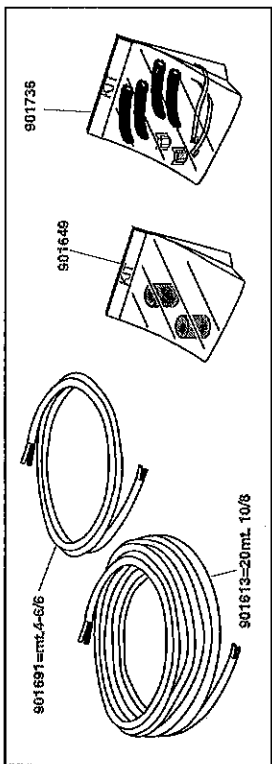
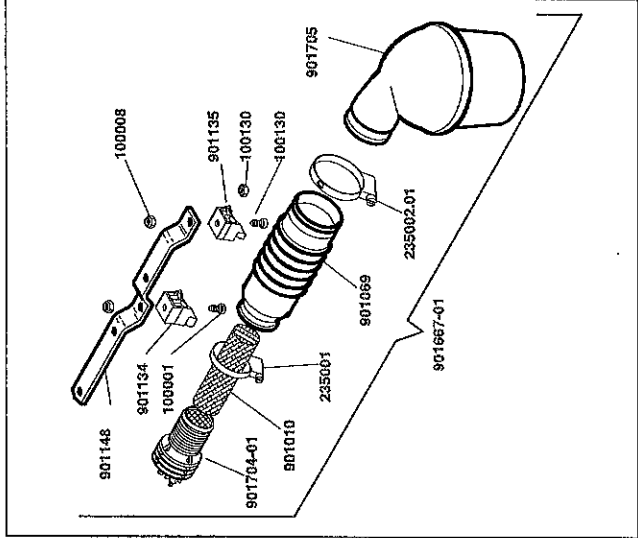
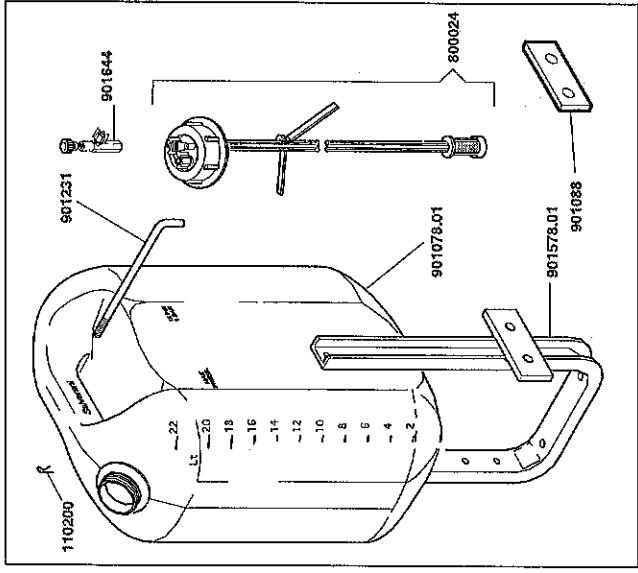
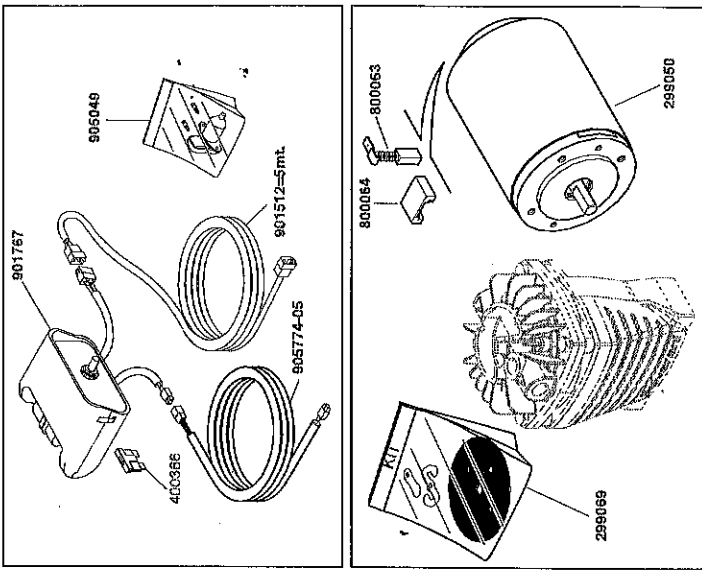
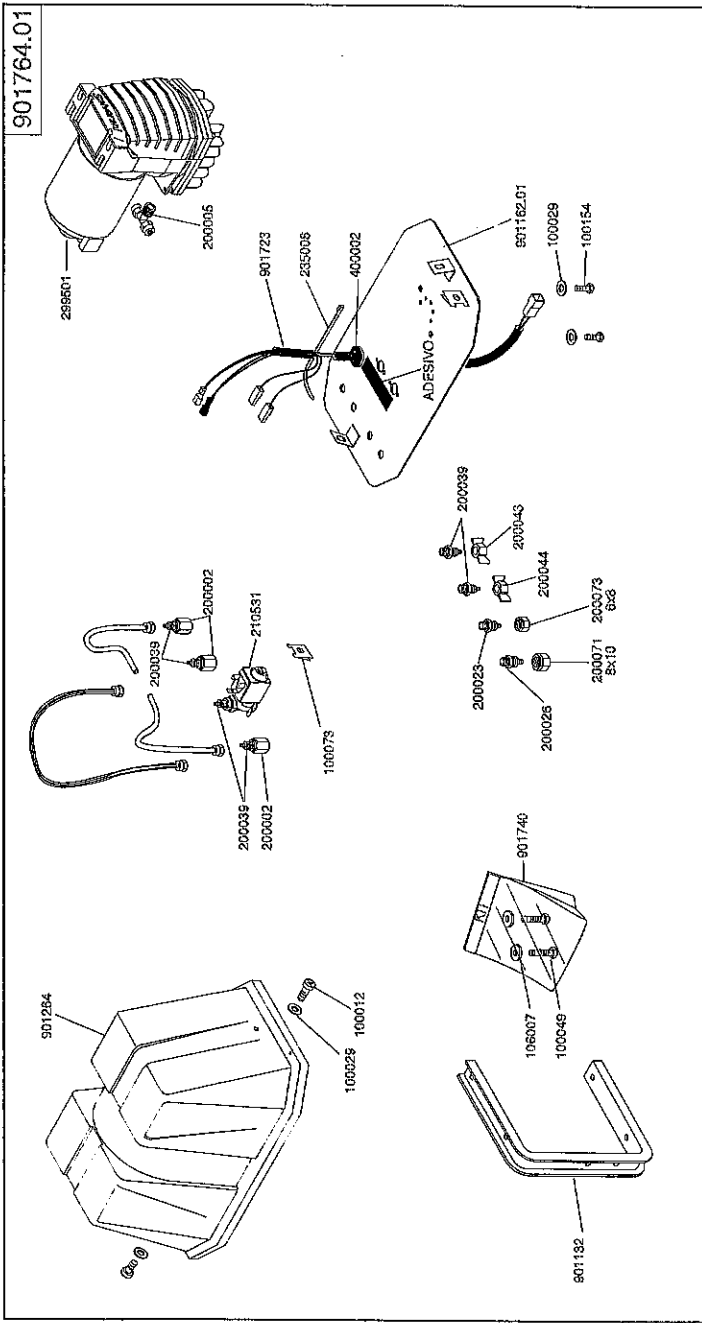


901764.01



	Colore/Color	Colore/Color
901715	ROSSO / RED	BIANCO / WHITE

Salvarani PLTF 24 AGRISPARES

CARTELLA ESPOSIZIONE PERSONALIZZATI | Smr. 31 / 2600 | Esp. | Rev. 14/10/2018
 QUESTO REGALO È DI NOSTRA PROPRIETÀ. RITAVANTO SENZA NOSTRA AUTORIZZAZIONE NE È VIETATA LA RIPRODUZIONE E LA COMUNICAZIONE A TERZI. IN TERMINI DI RESPONSABILITÀ SALVARANI S.P.A. NON È RESPONSABILE PER LA RIPRODUZIONE E LA COMUNICAZIONE A TERZI.